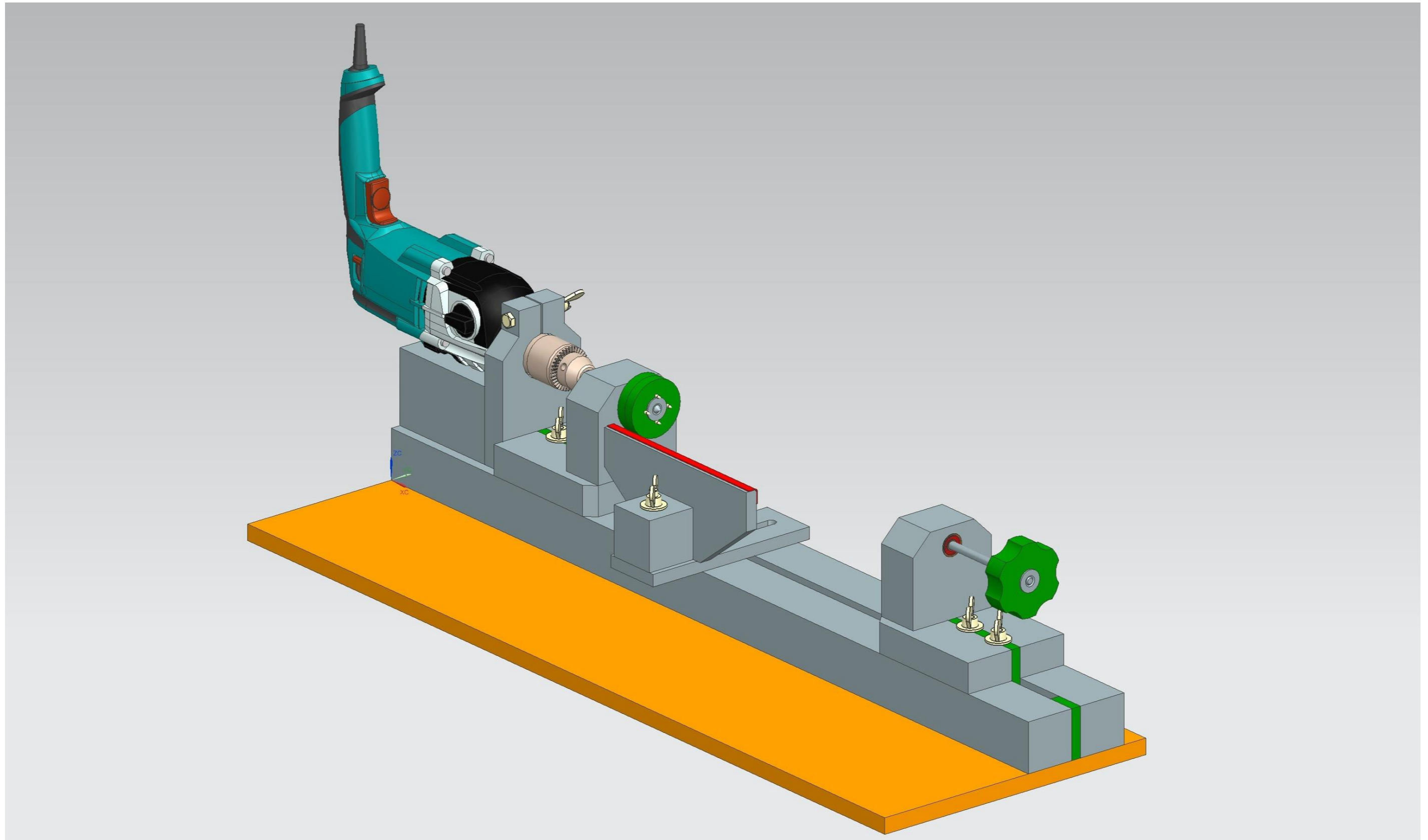
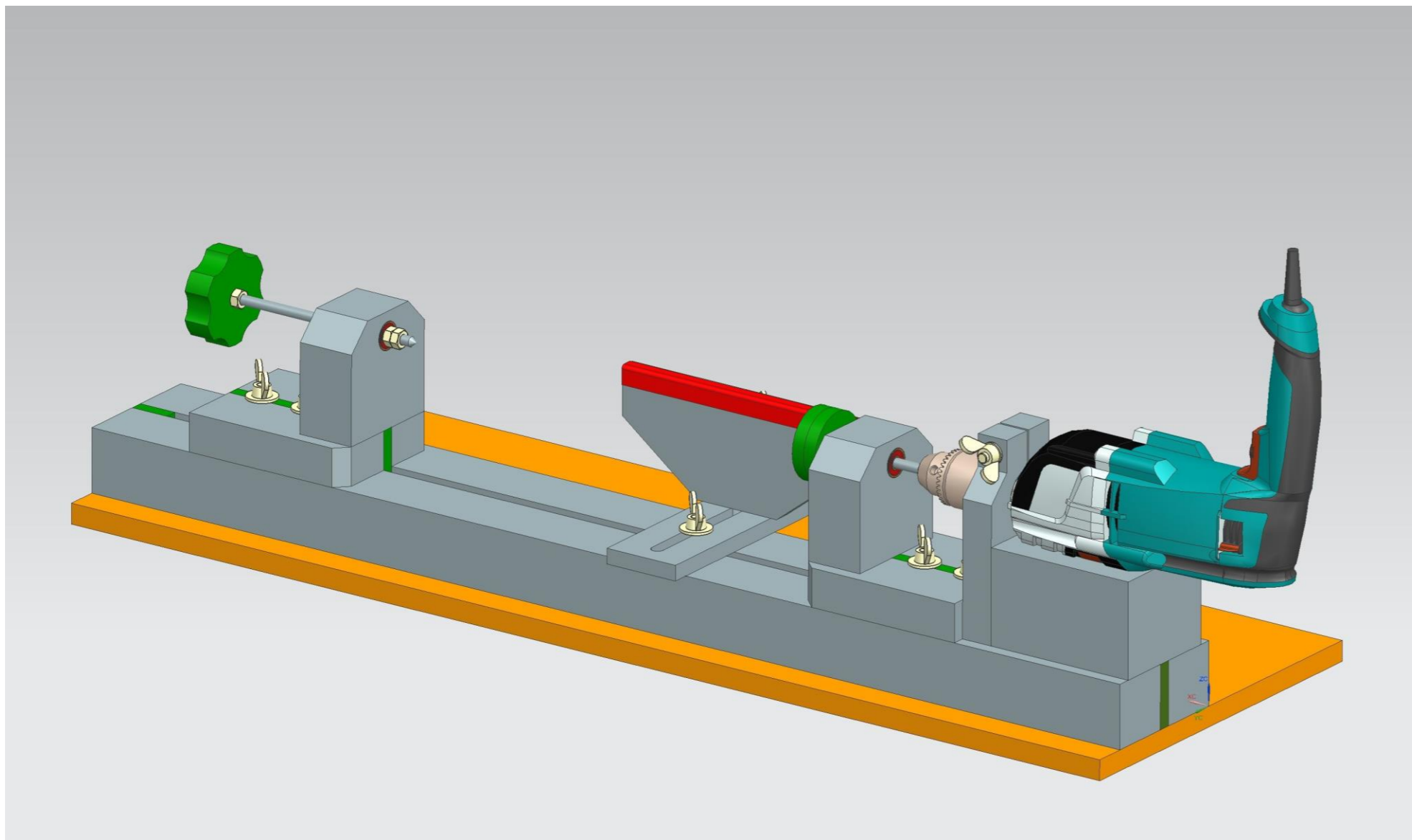


Homemade Drill Powered Lathe Plans

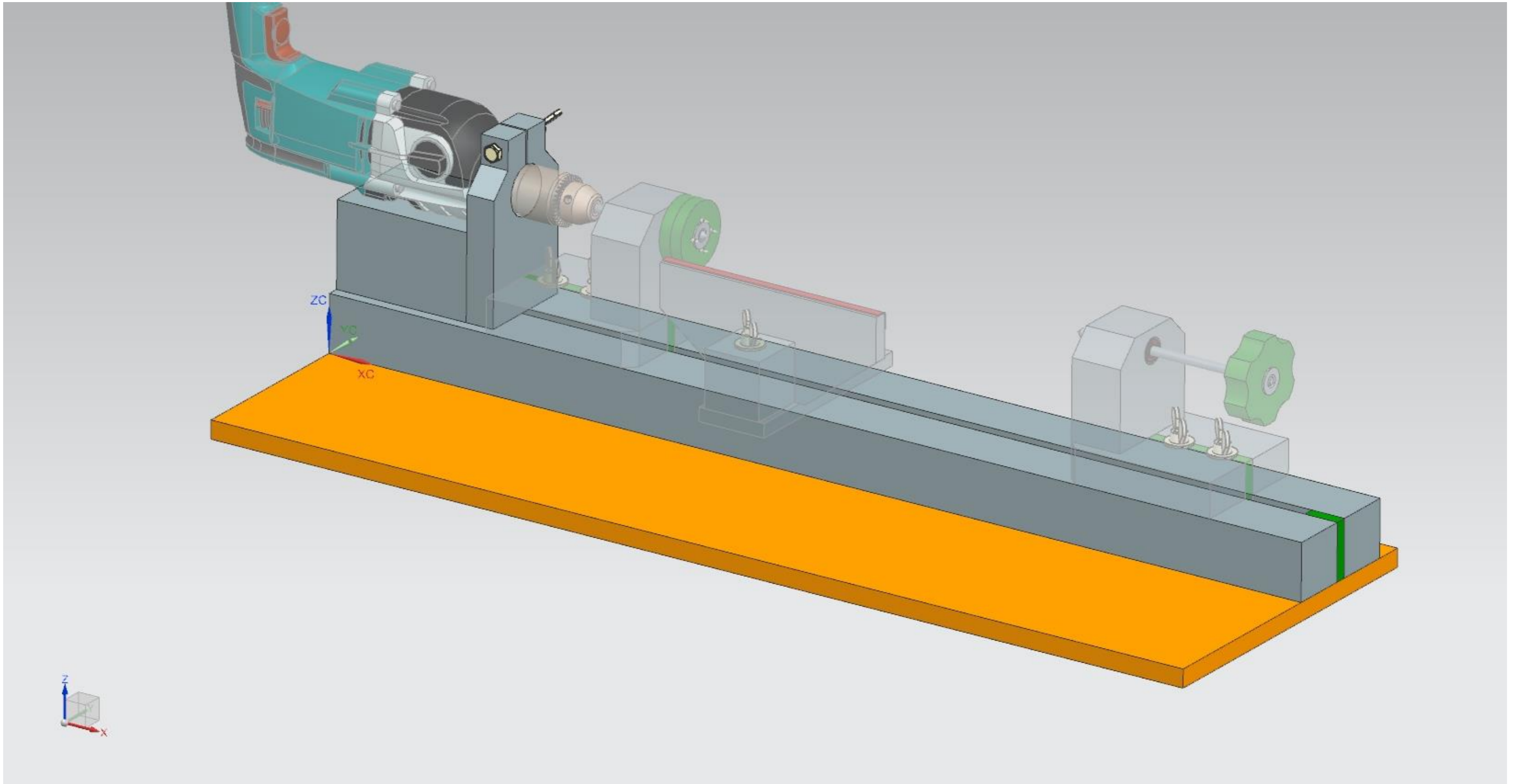


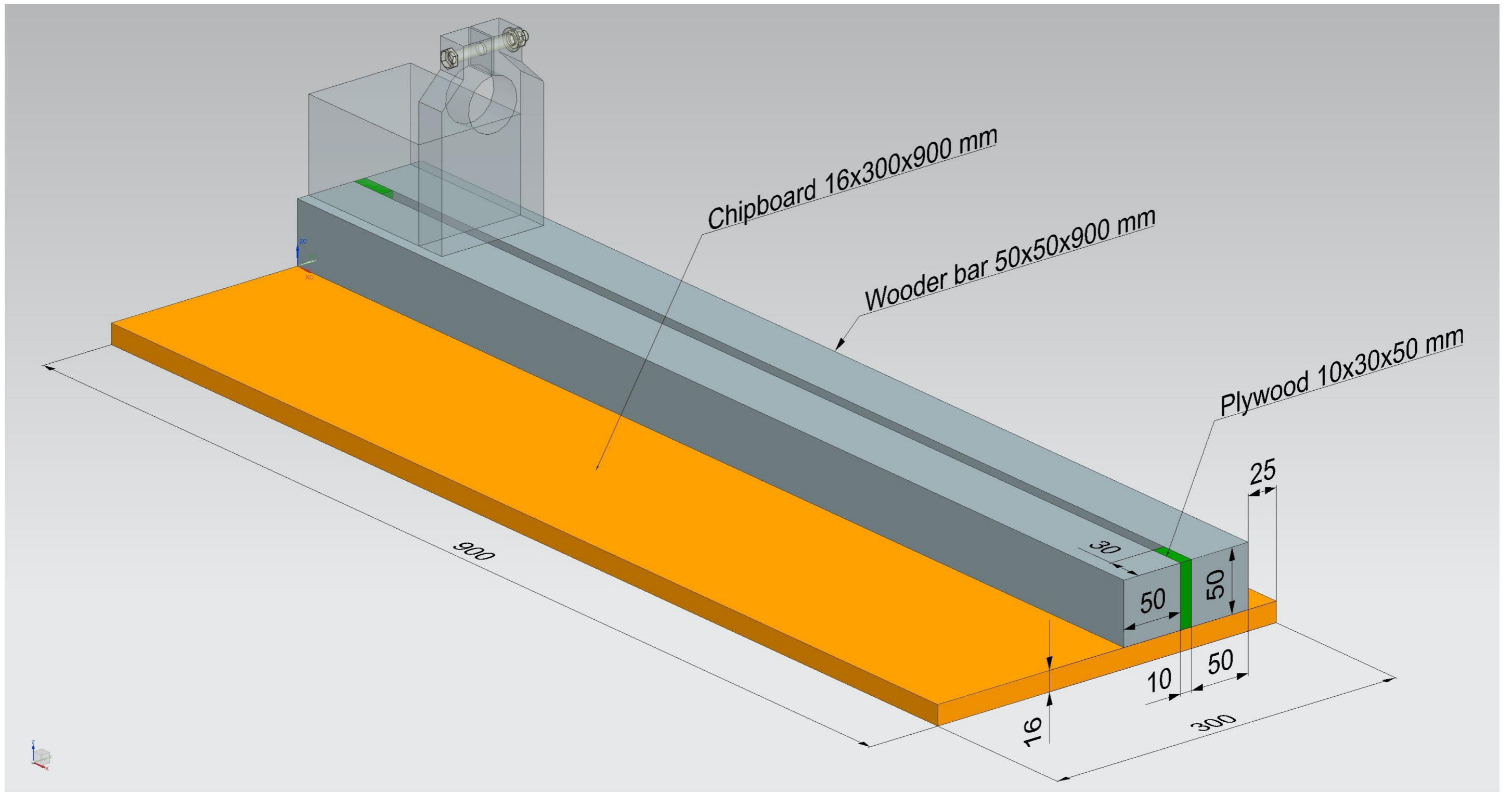


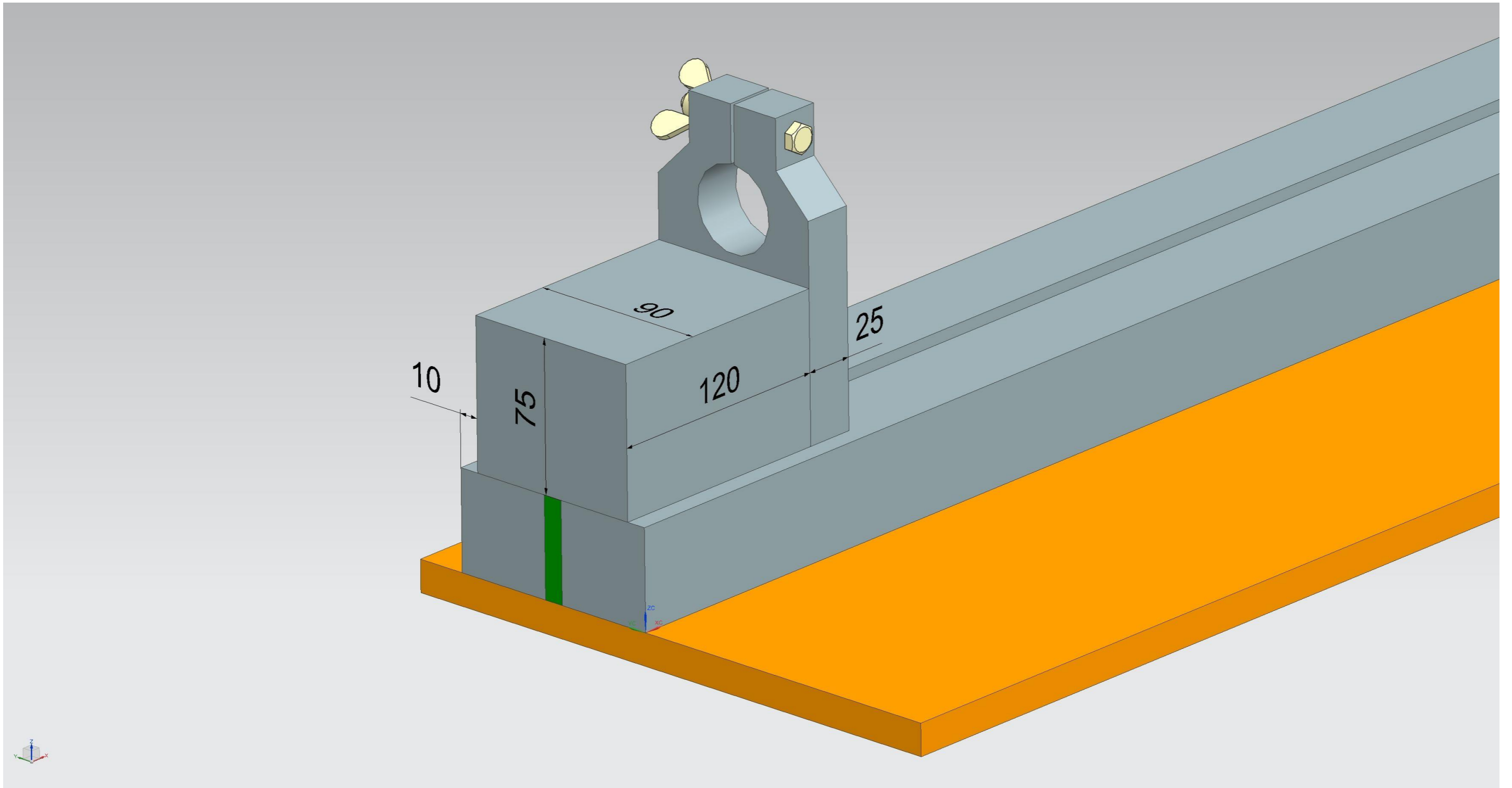
Materials:

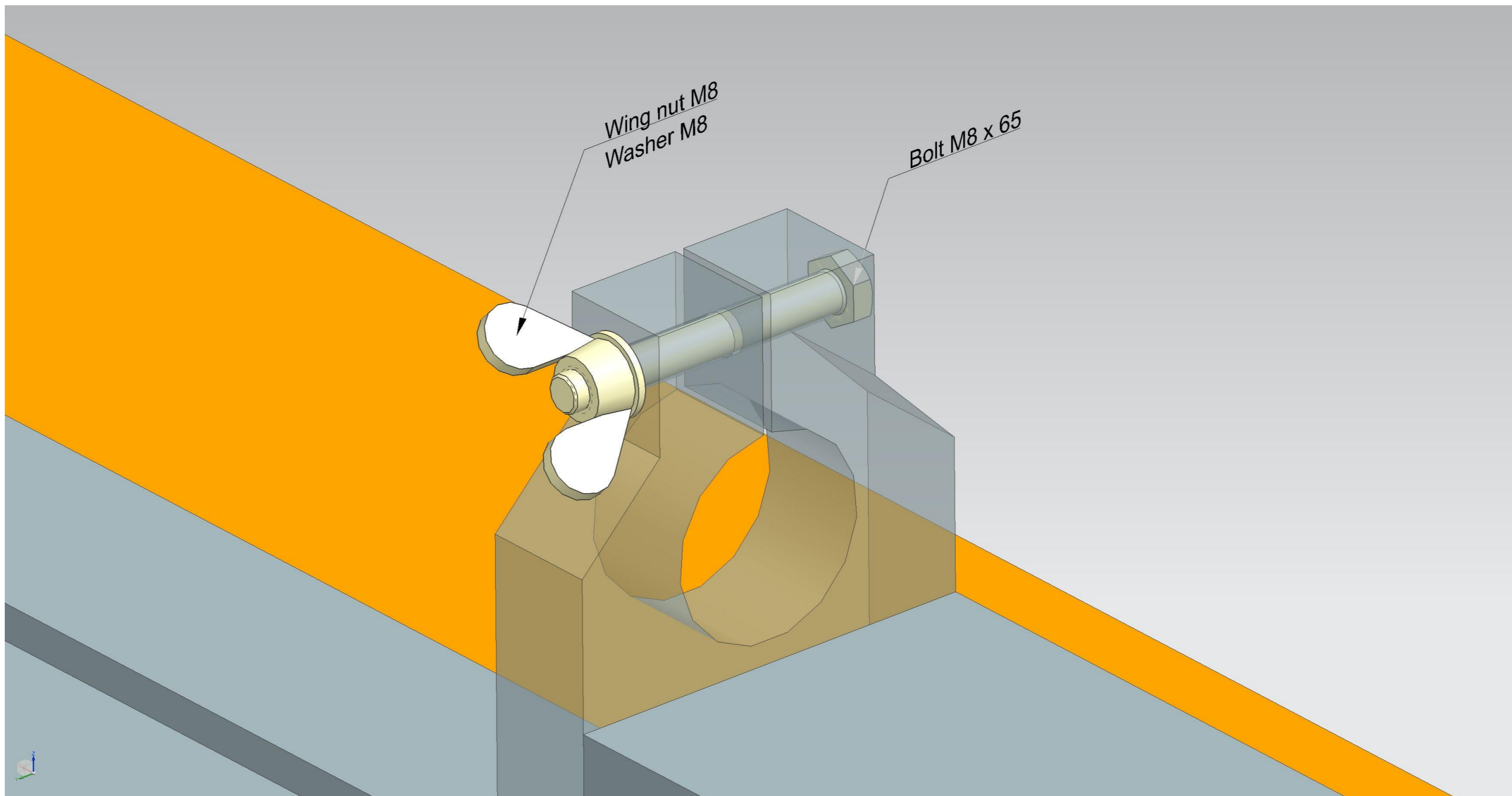
1. [Bearing 608 ZZ](#) x 4
2. [Bolt M8 x 65](#) x 1
3. [Bolt M8 x 80](#) x 2
4. [Bolt M8 x 100](#) x 4
5. [Flat washer 8 x 8](#)
6. [Nut M8](#) x 4
7. [T-nut M8](#) x 2
8. [Threaded rod M8](#), length=300 (120+180) mm
9. [Wing nut M8](#) x 7
10. [Wood Screw 3.5x16](#) x 4
11. [Angle bar 10x15x1](#), length=200mm
12. Plywood 10 mm
13. Plywood 12 mm
14. Plywood 20 mm
15. Lumber 15x30 mm
16. Lumber 25x90 mm
17. Lumber 30x50 mm
18. Lumber 45x90 mm
19. Lumber 50x50 mm
20. Lumber 100x100 mm or piece of wood
75x90x120 mm
21. Wood Chipboard or Plywood 16 mm

Lathe bed





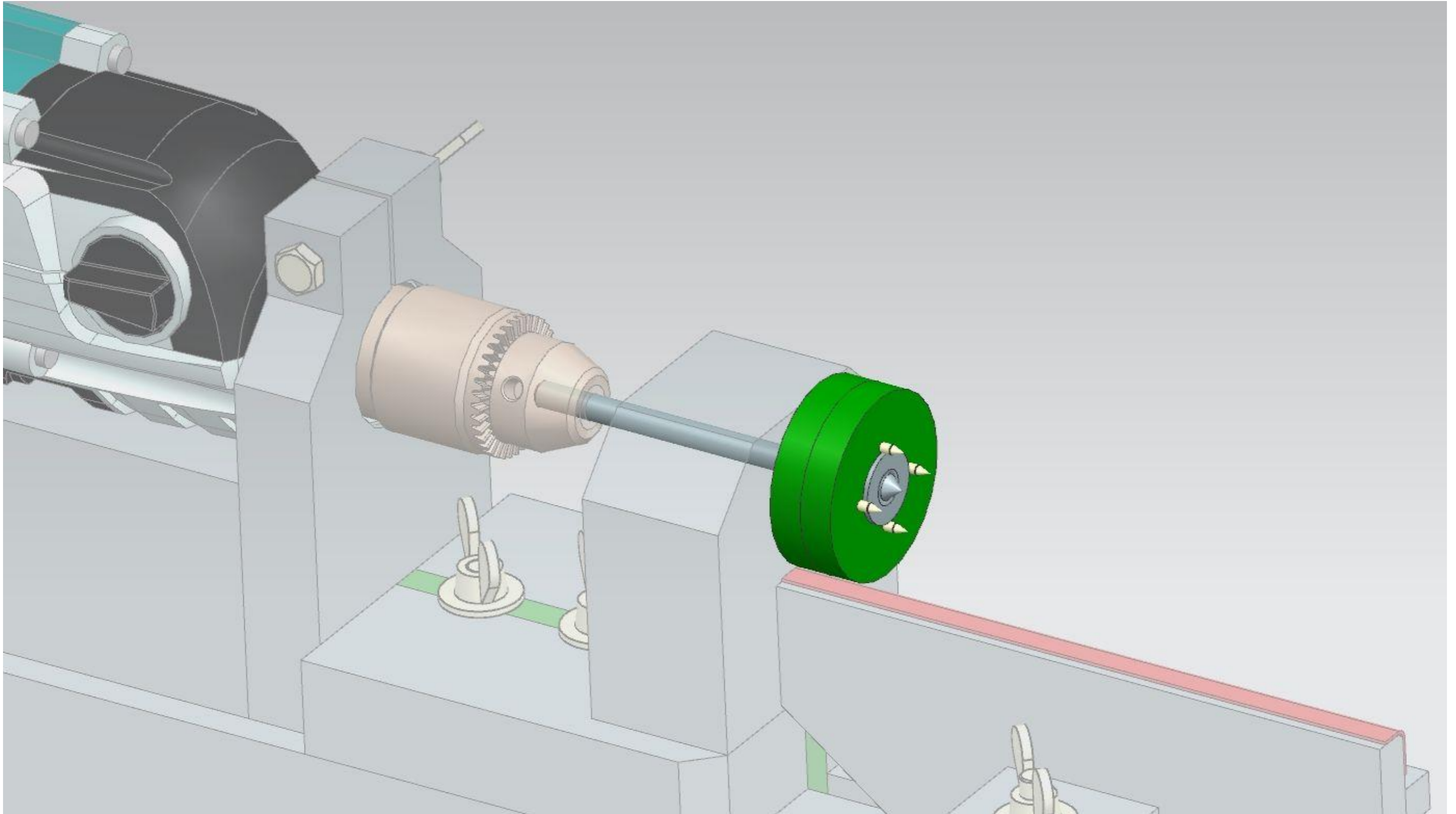


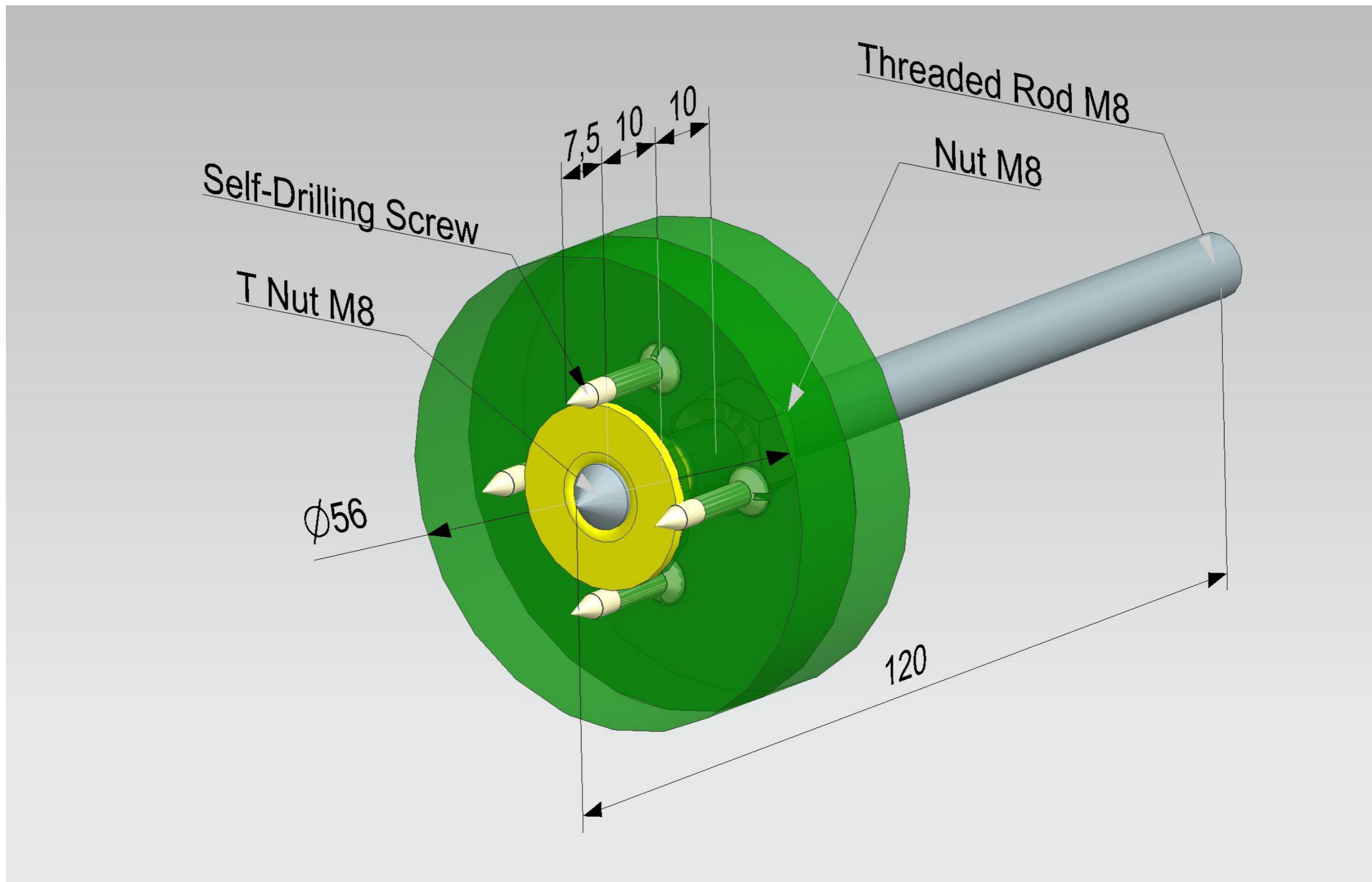


Fasteners:

- [Wing nut M8](#)
- [Bolt M8 x 65](#)
- [Flat washer 8](#)

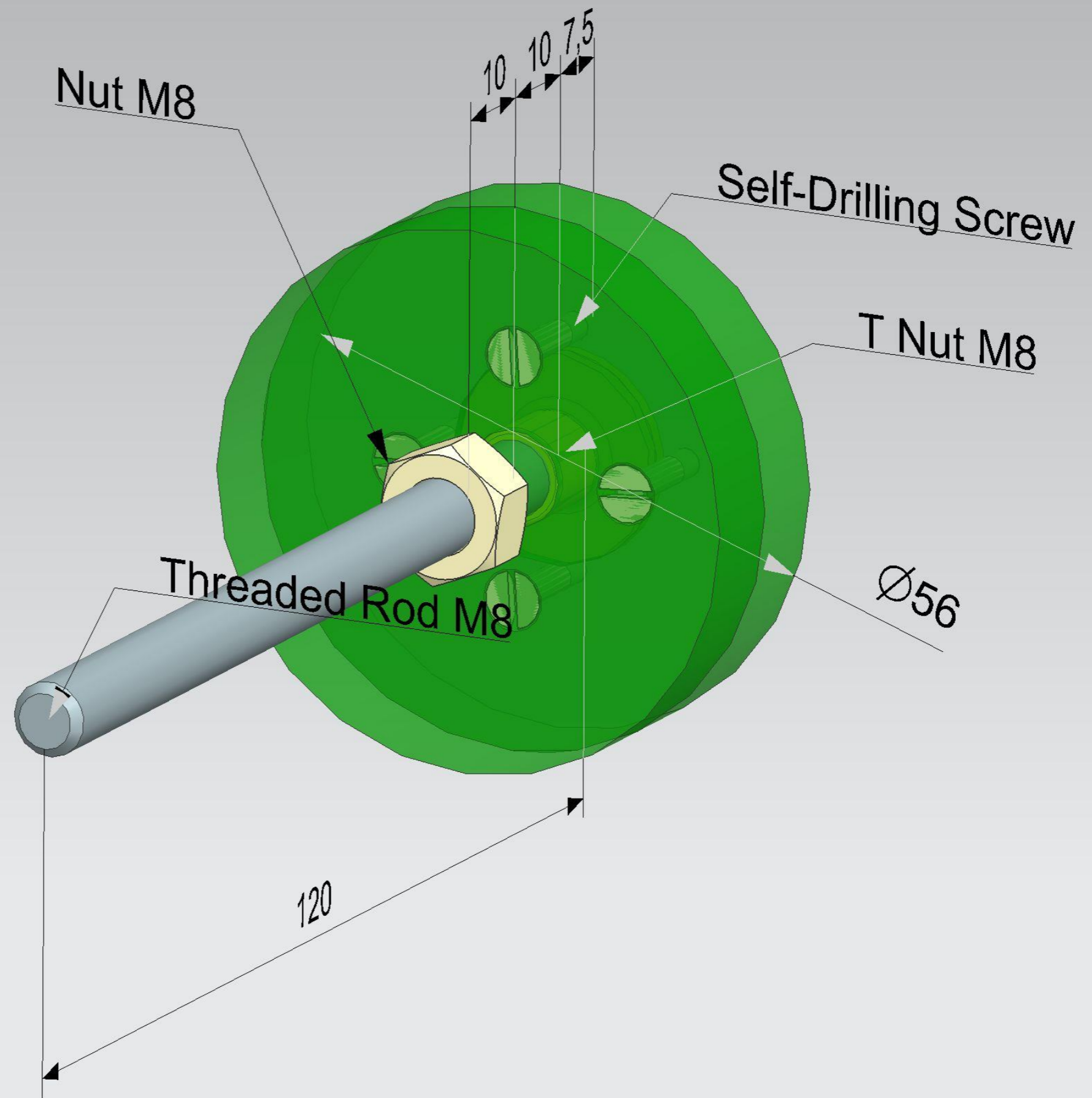
Spindle



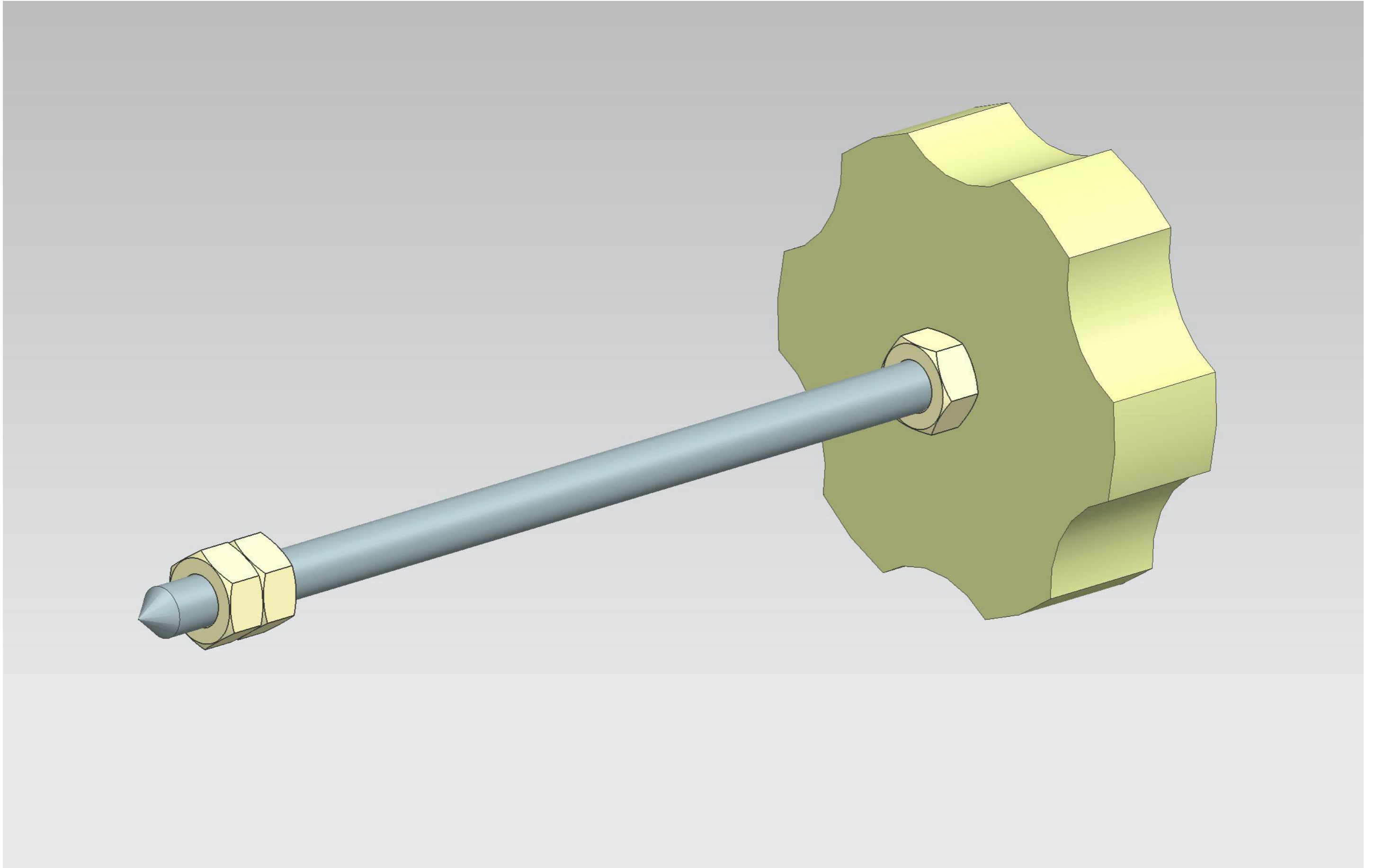


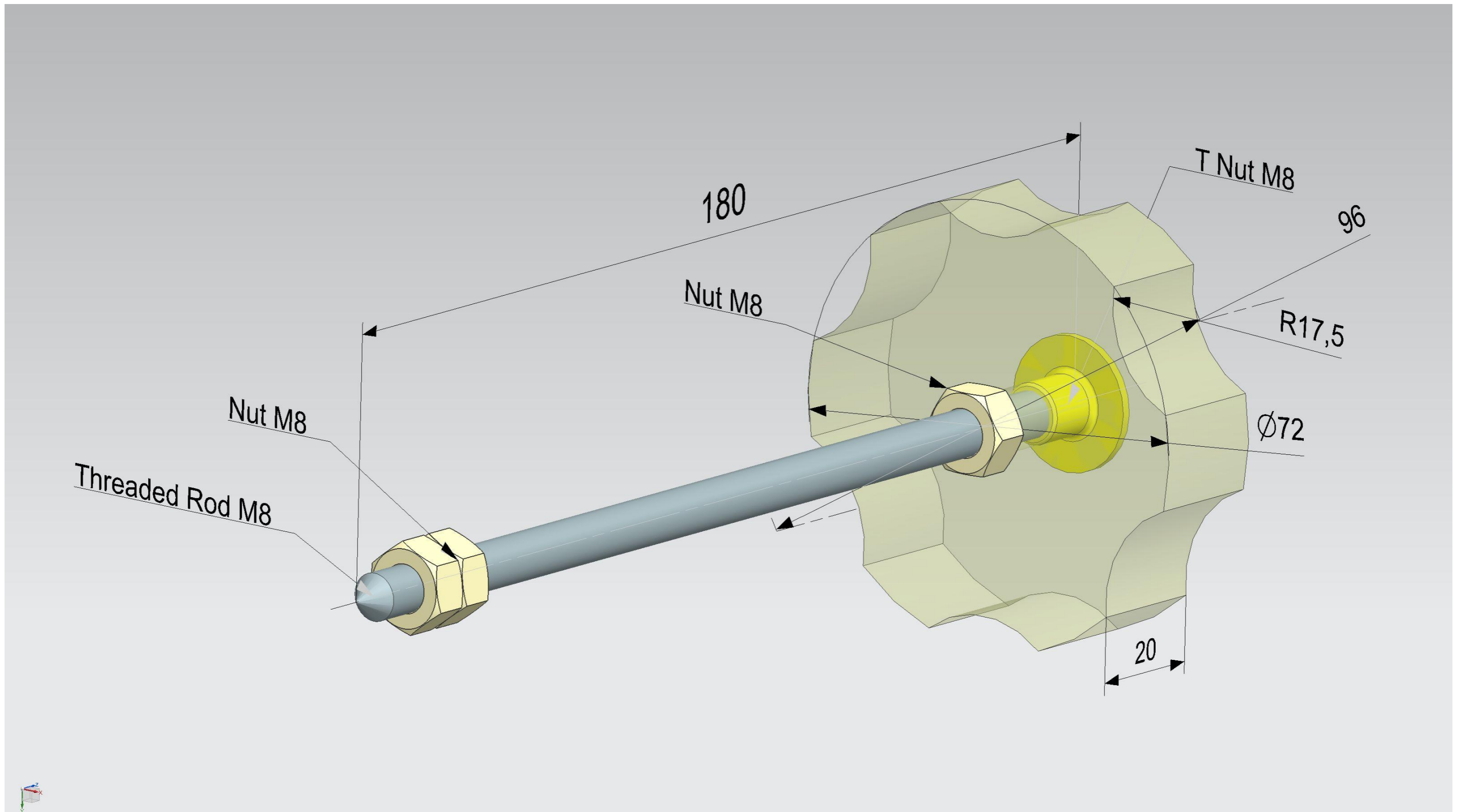
Fasteners:

- [Threaded rod M8](#)
- [Nut M8](#)
- [T-nut M8](#)
- [Wood Screw 3.5x16](#)



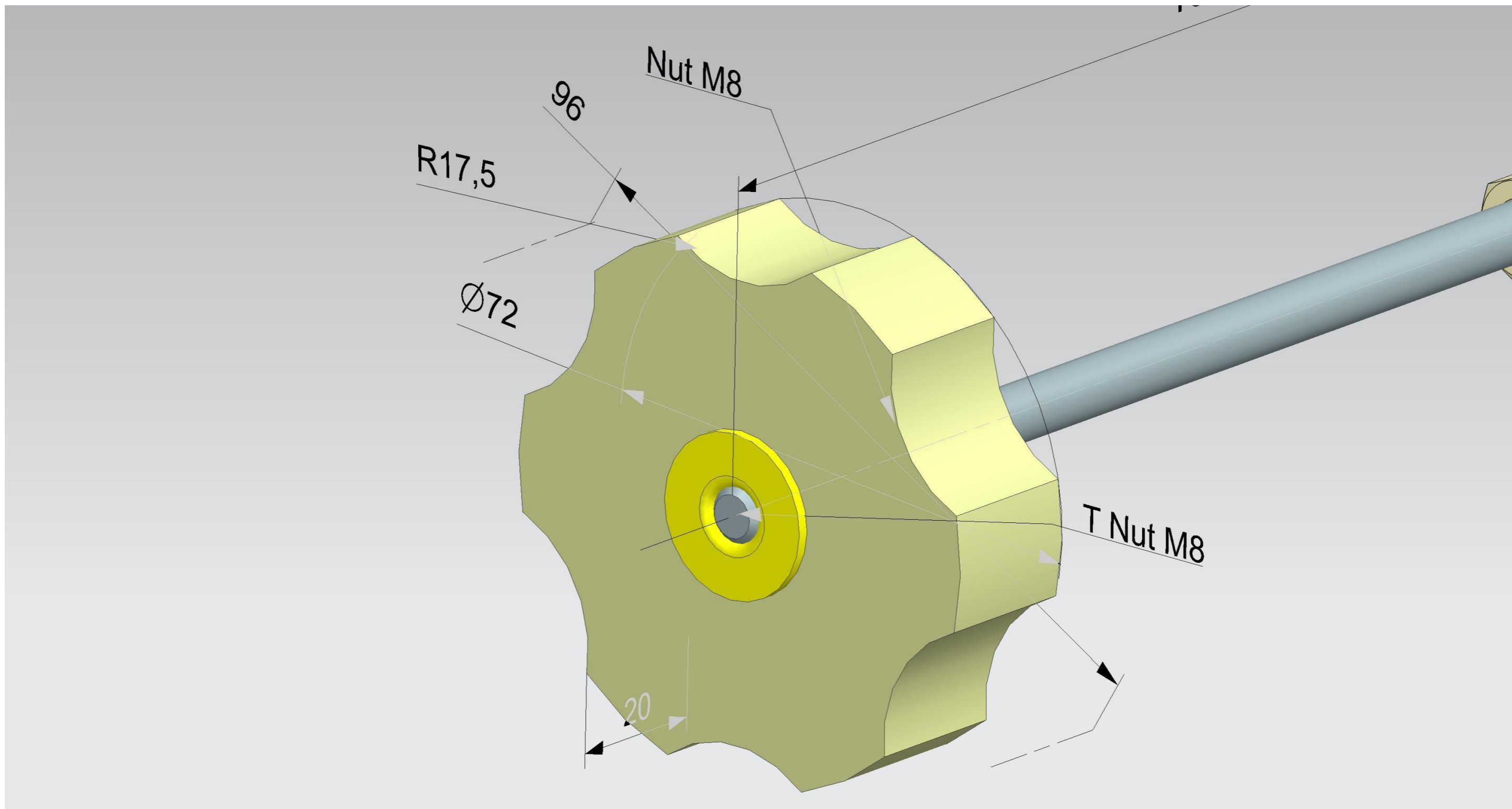
Tail centrer



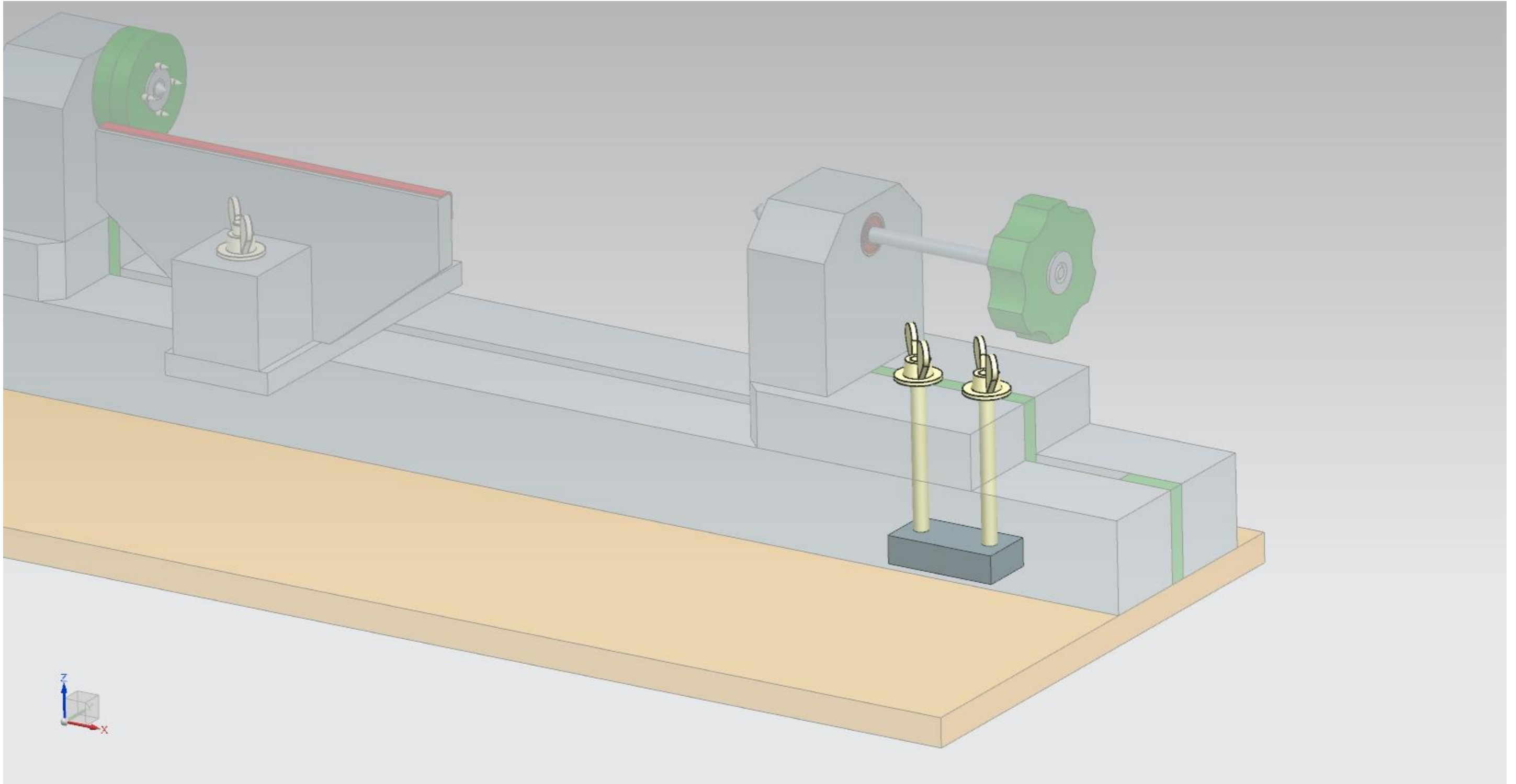


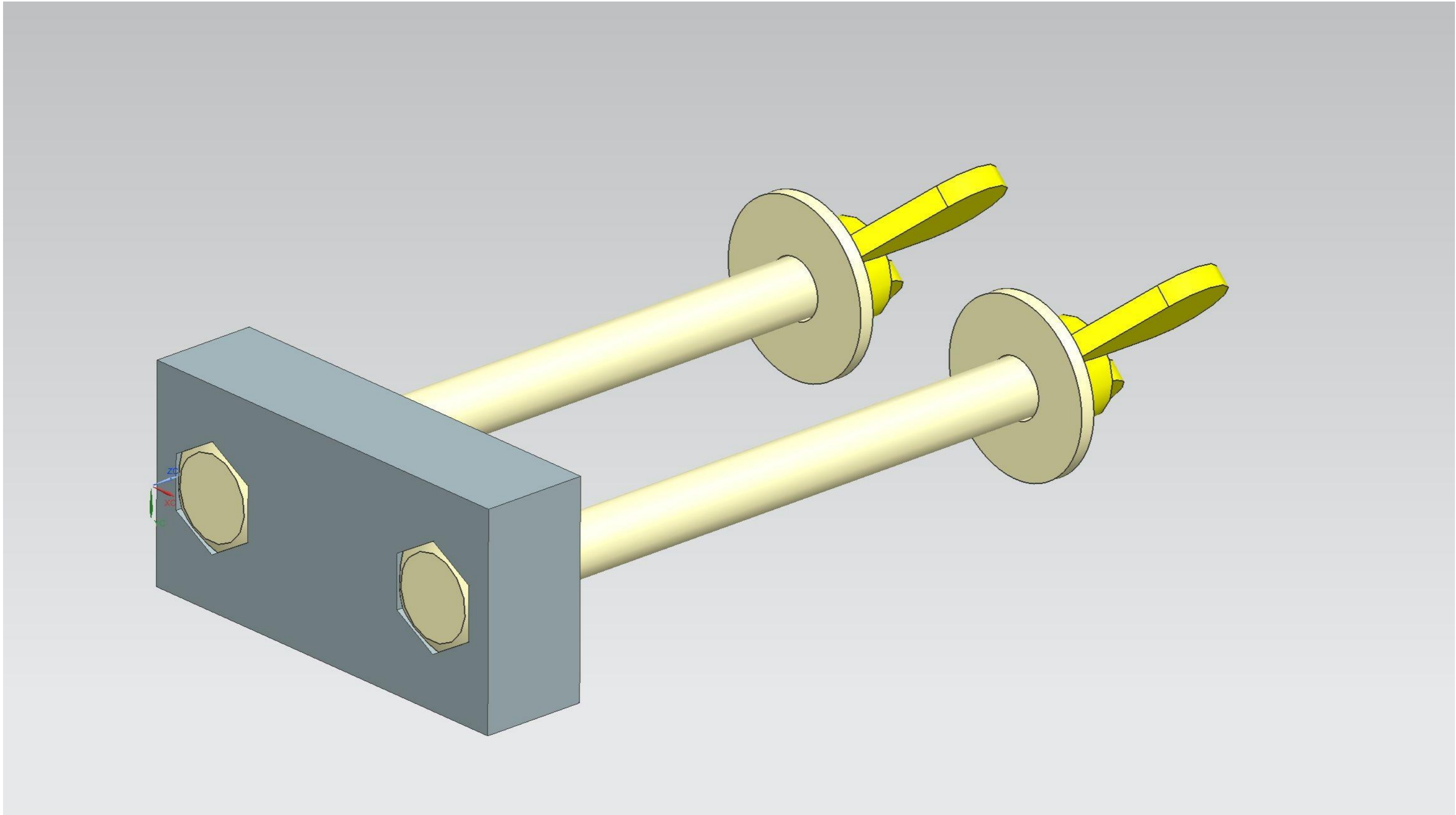
Fasteners:

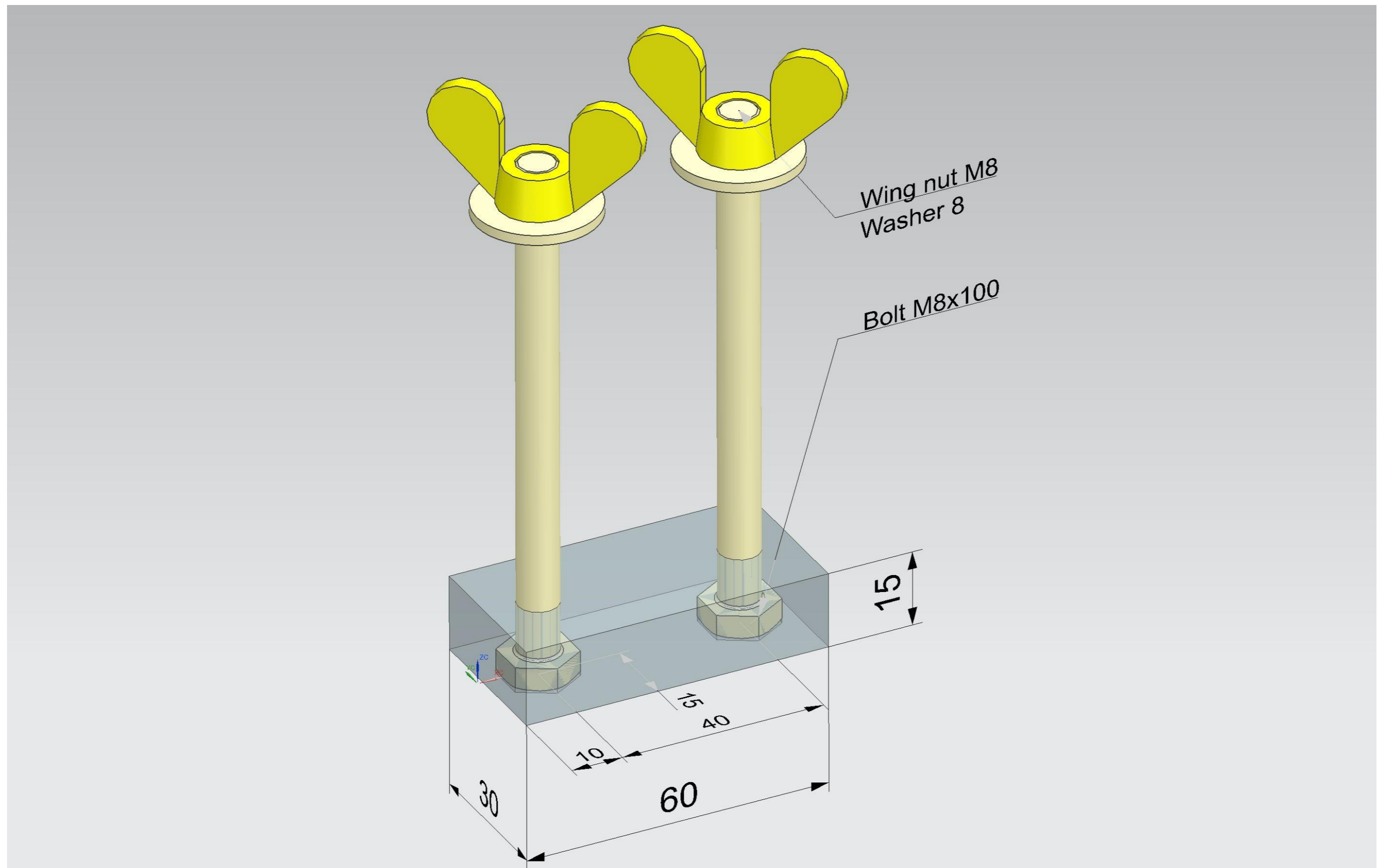
- [Threaded rod M8](#)
- [Nut M8](#)
- [T-nut M8](#)



Tail lock



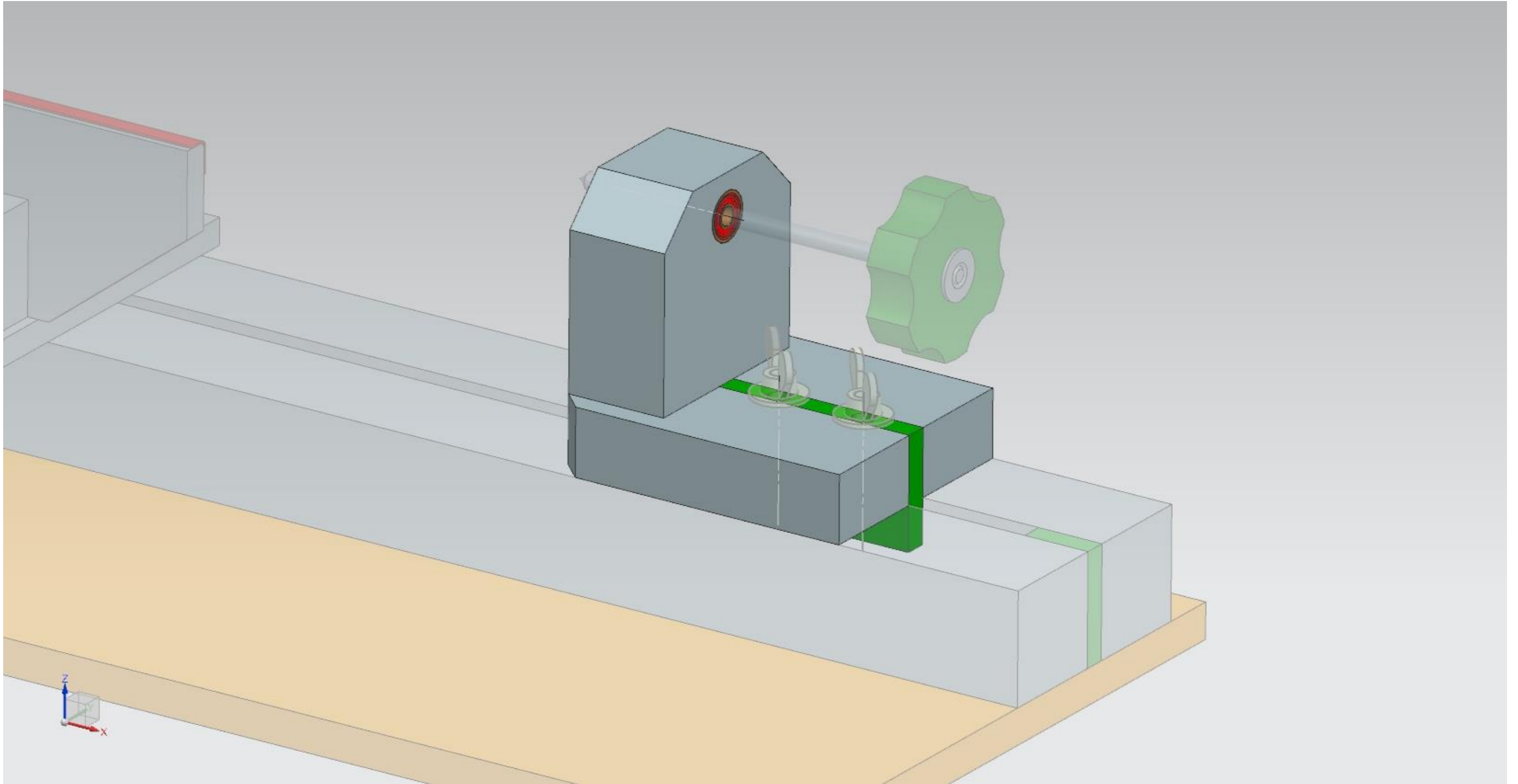


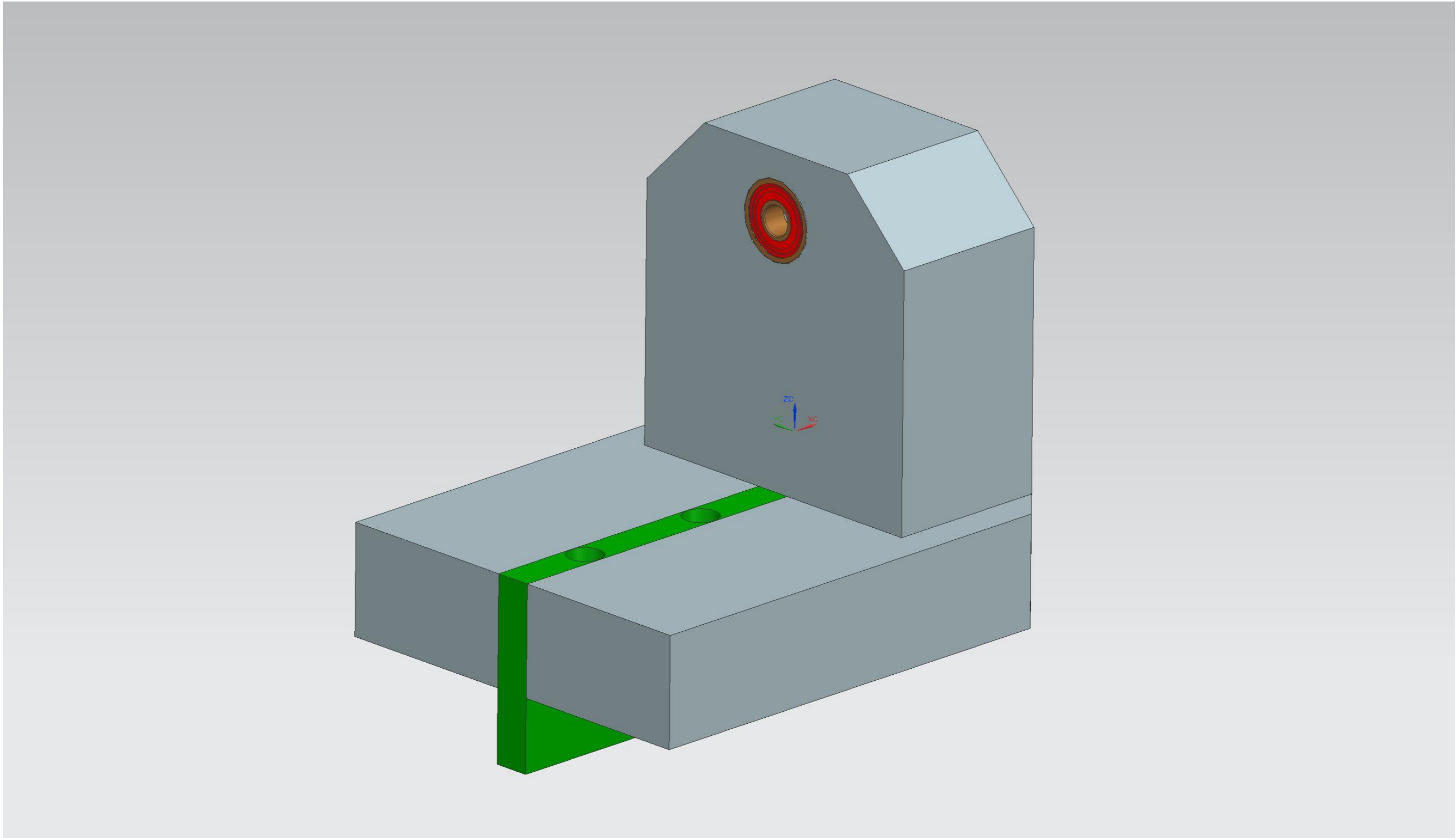


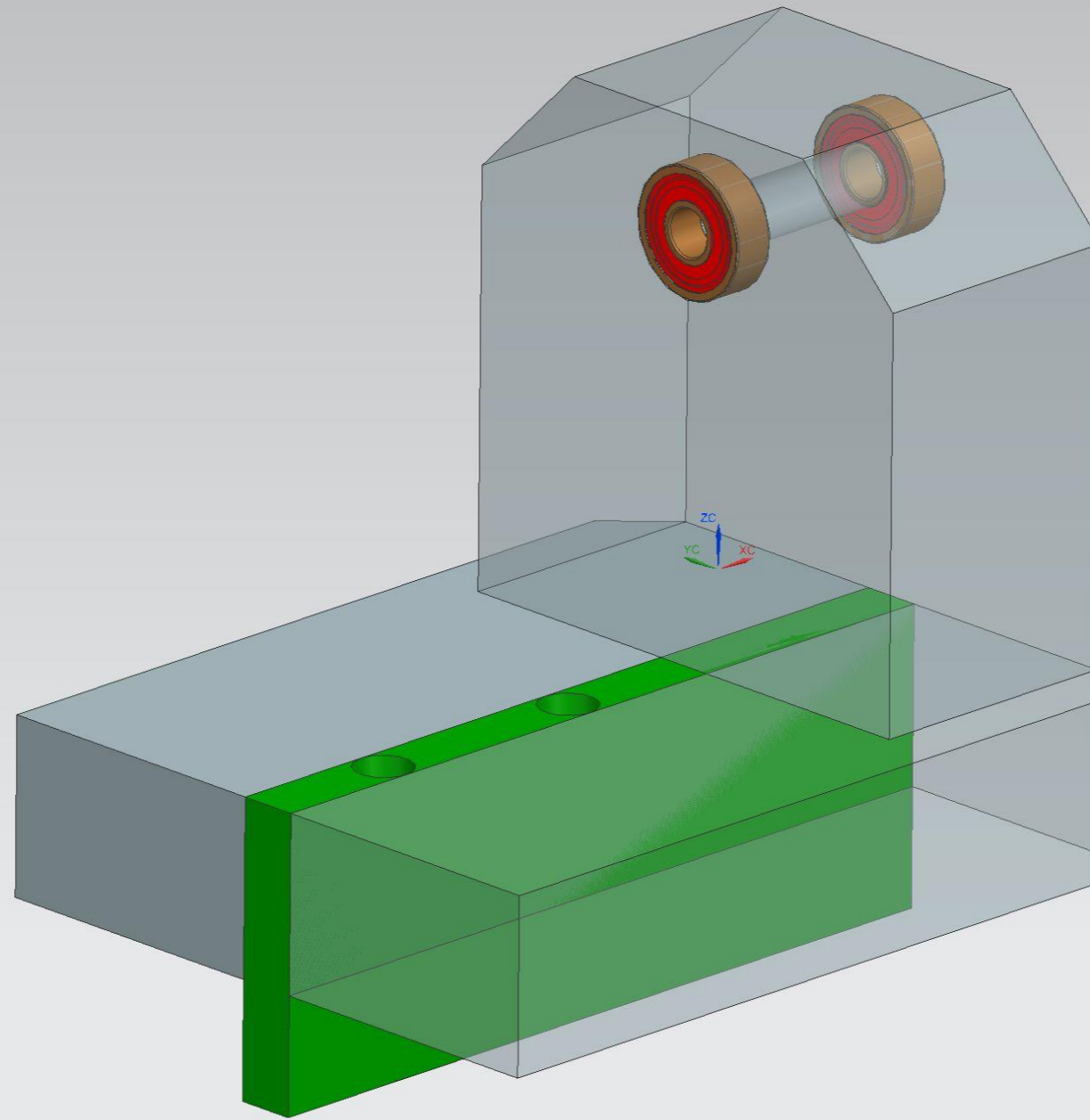
Fasteners:

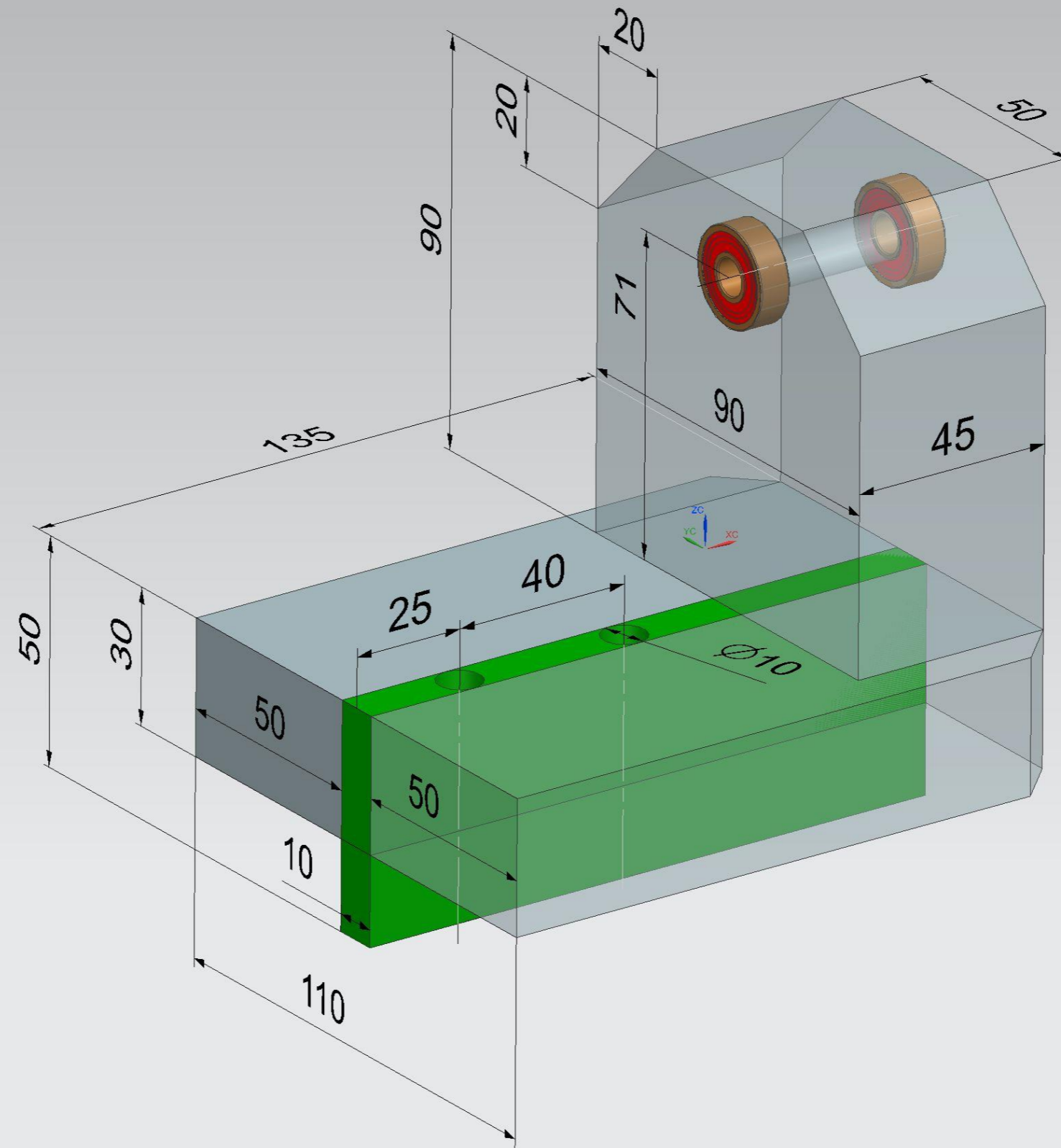
- [Wing nut M8](#)
- [Bolt M8 x 100](#)
- [Flat washer 8](#)

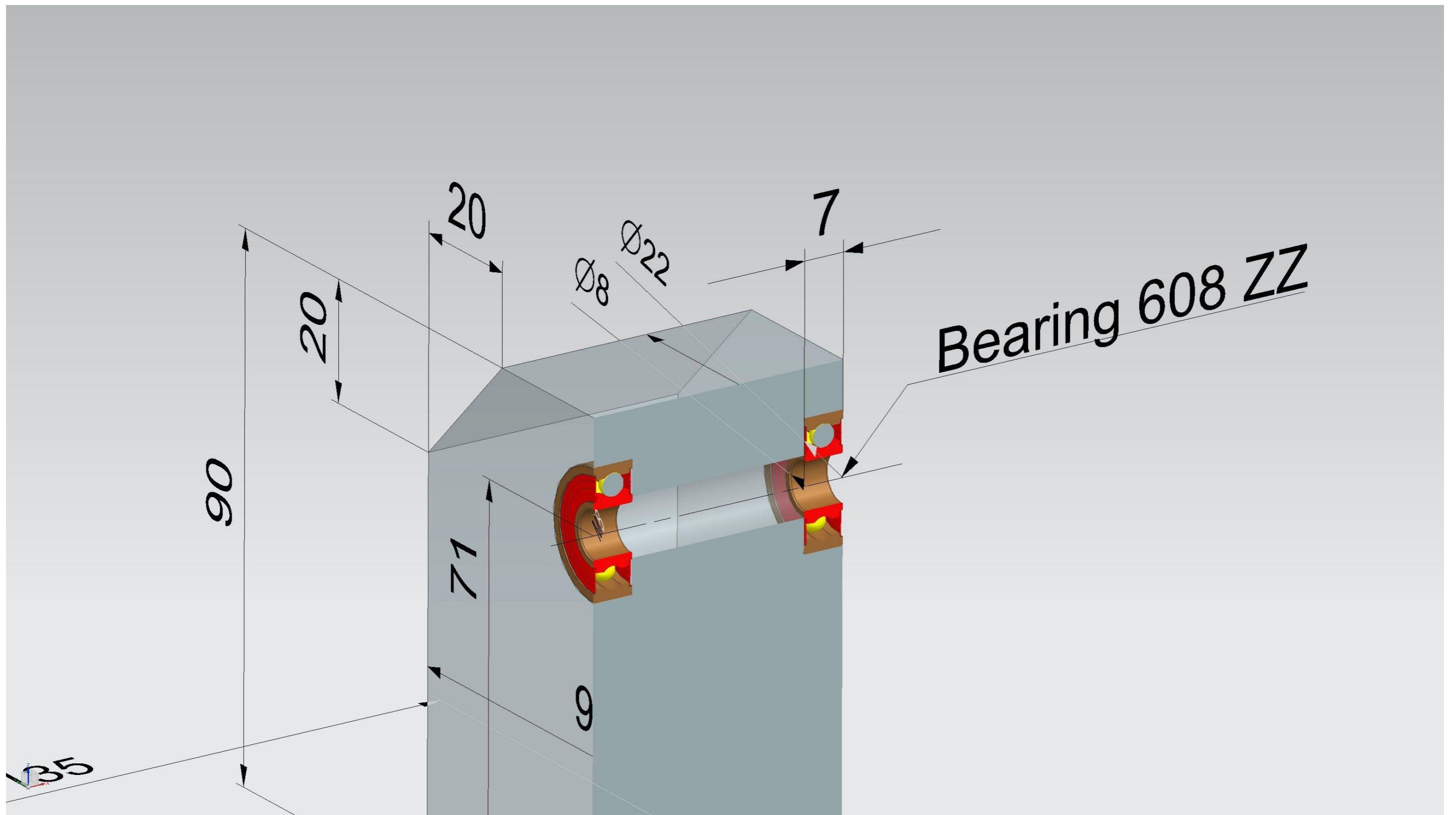
Tail stock







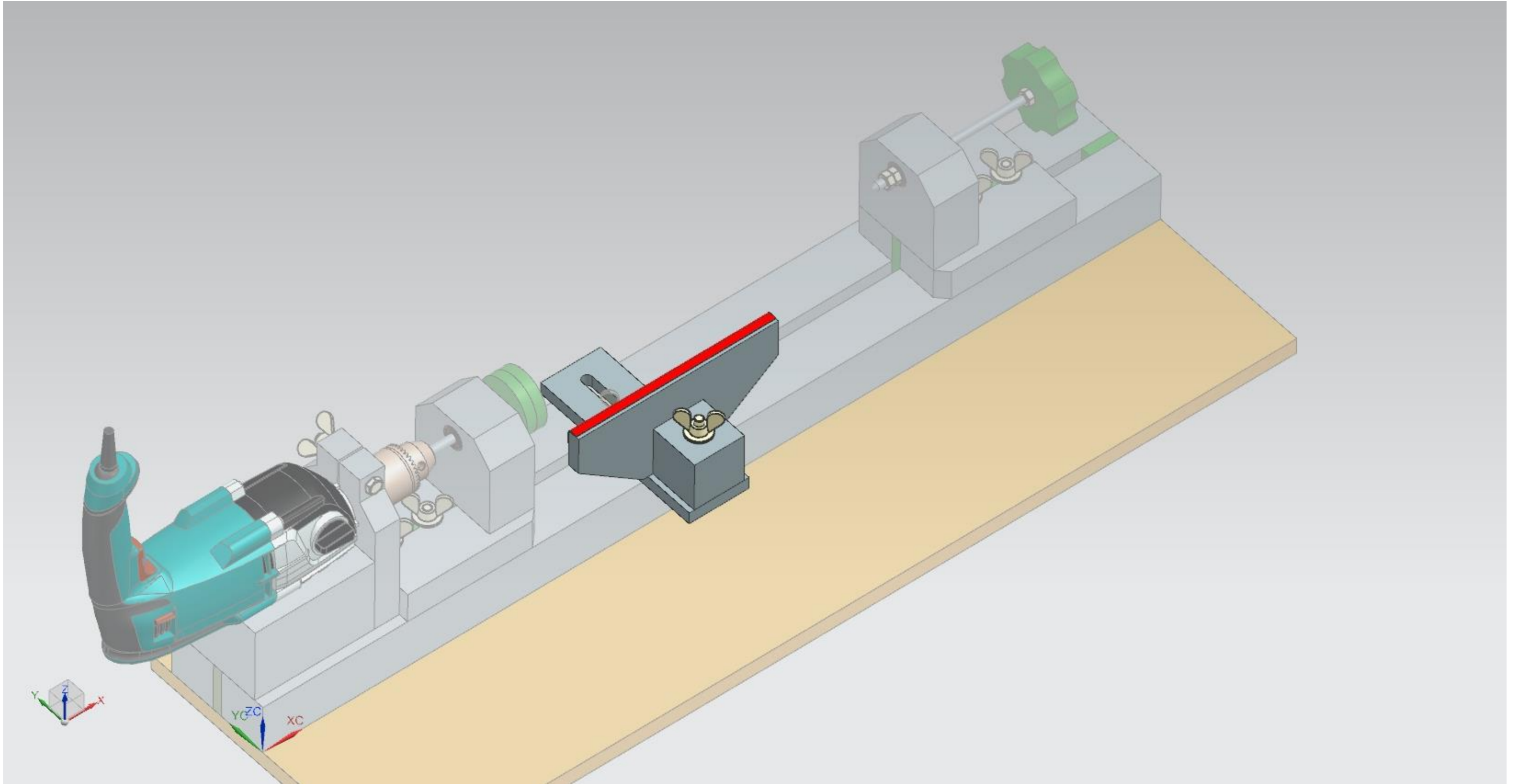


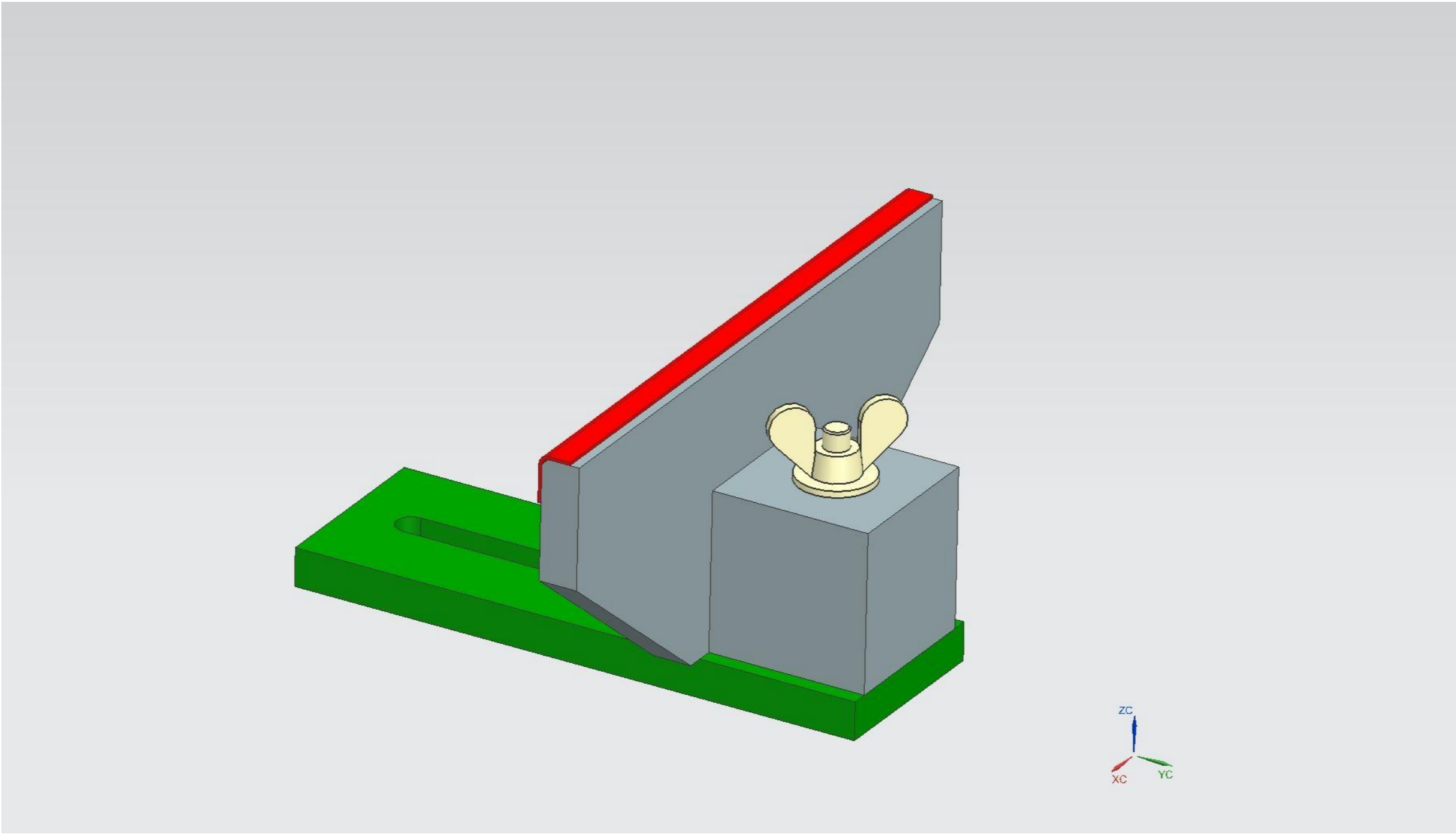


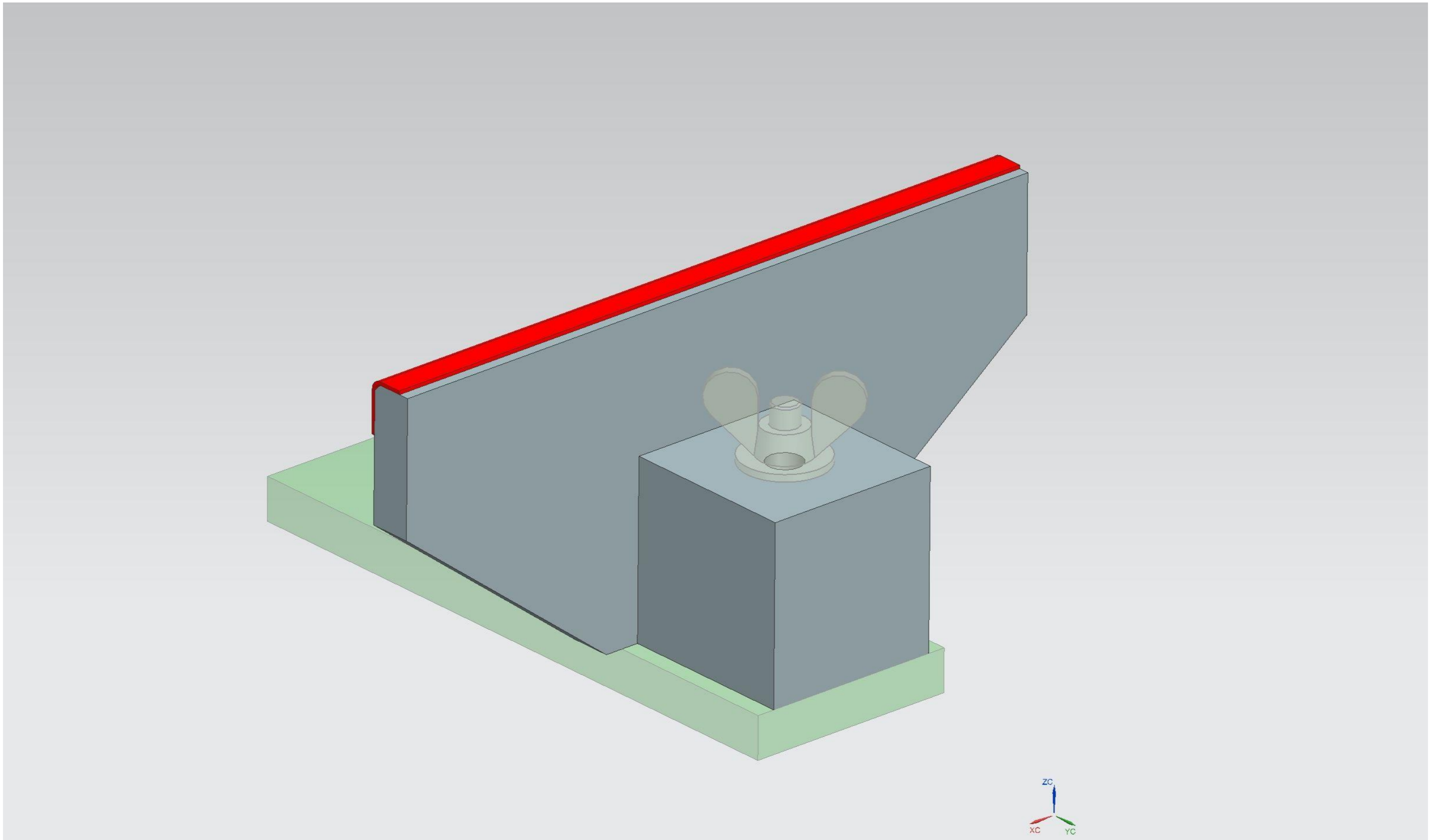
Materials:

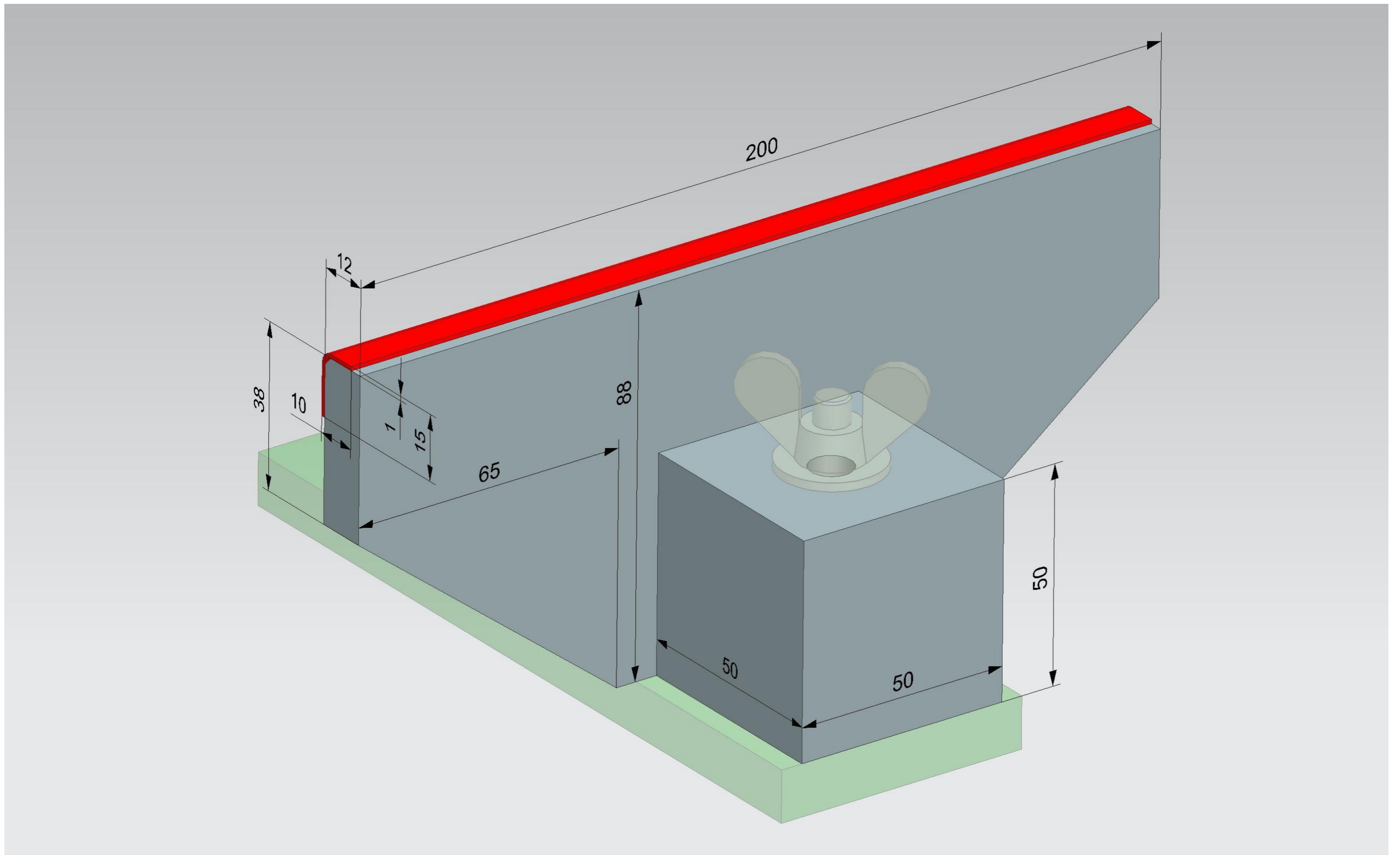
- [Bearing 608 ZZ](#)

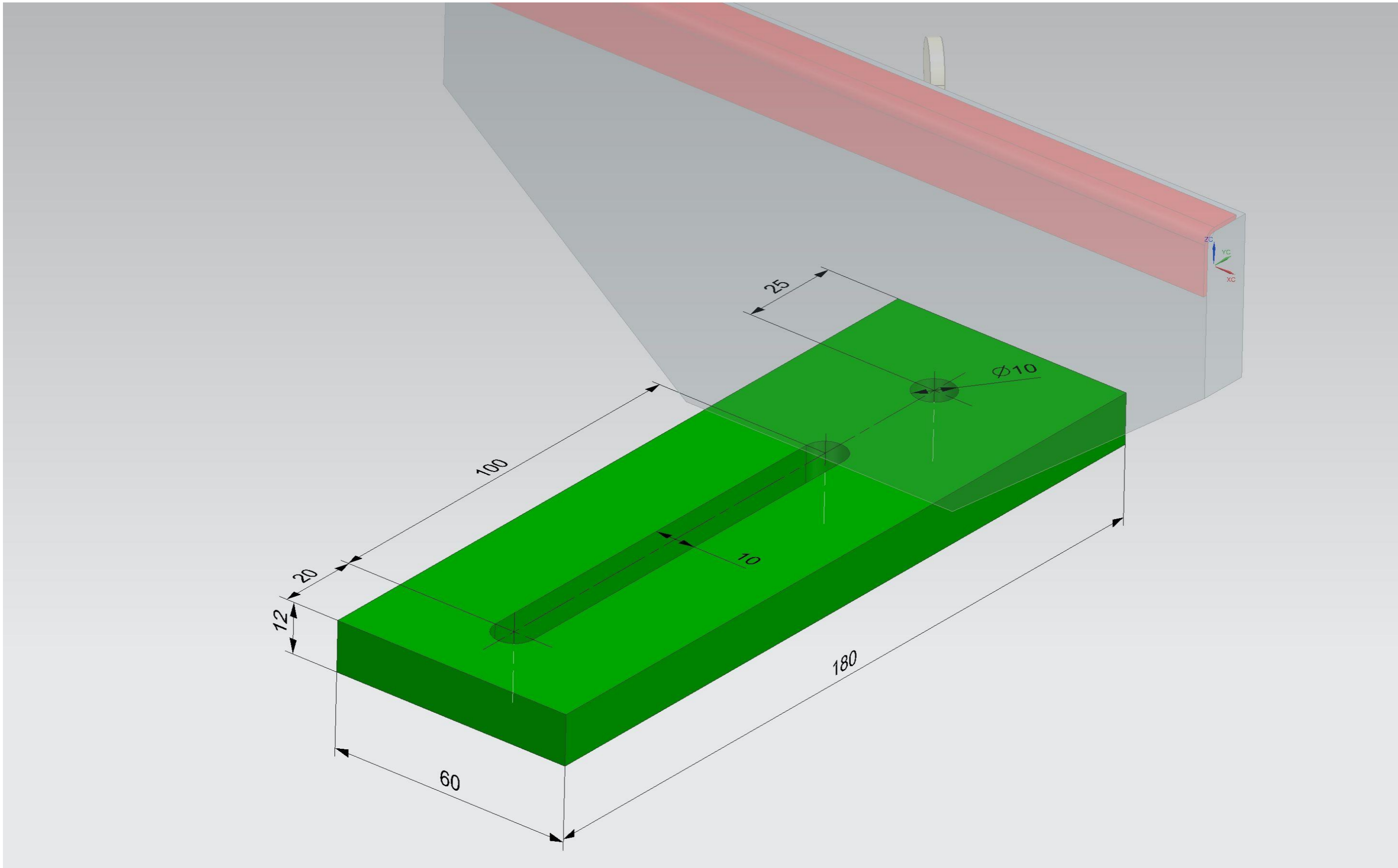
Tool rest

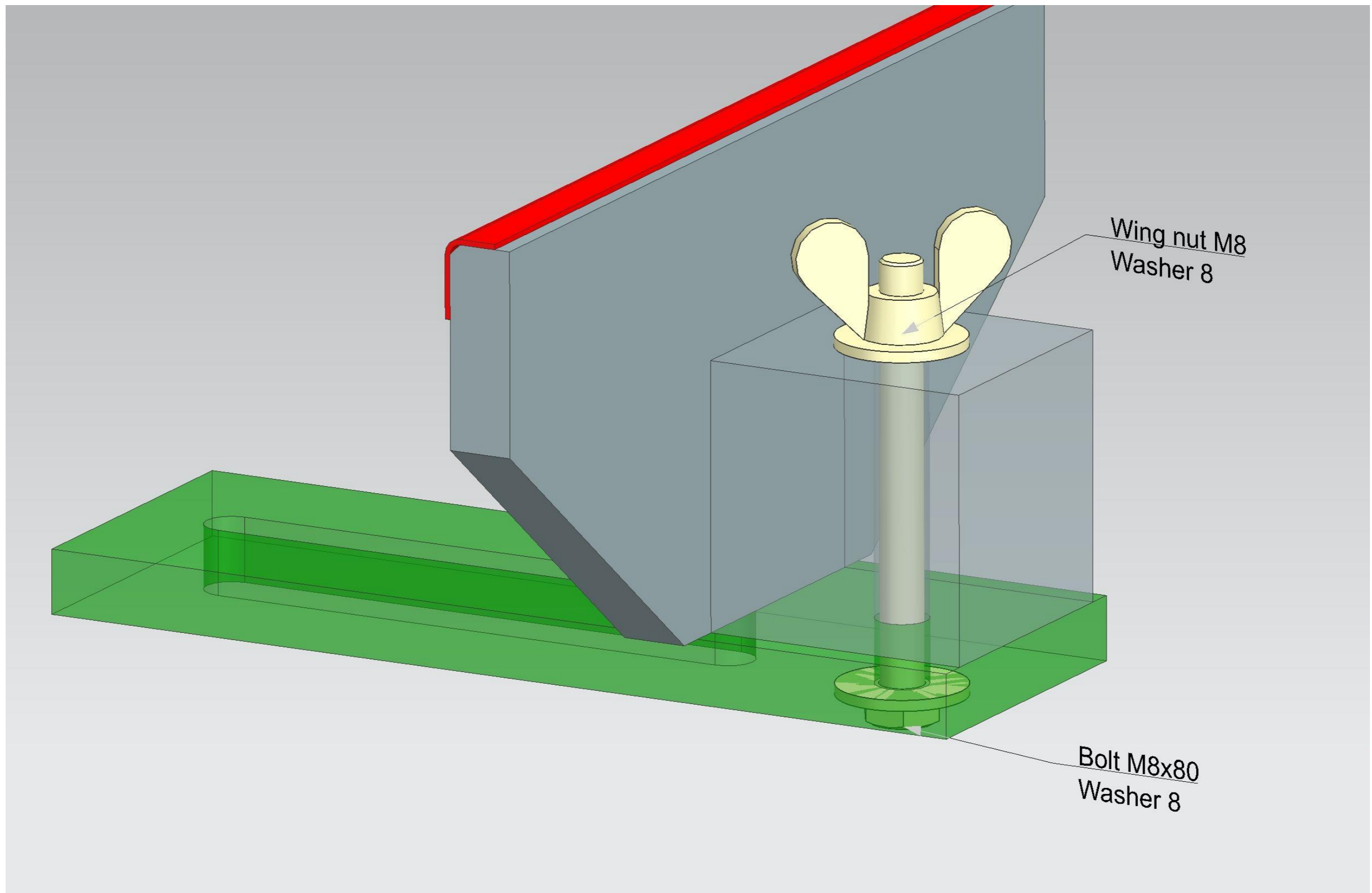








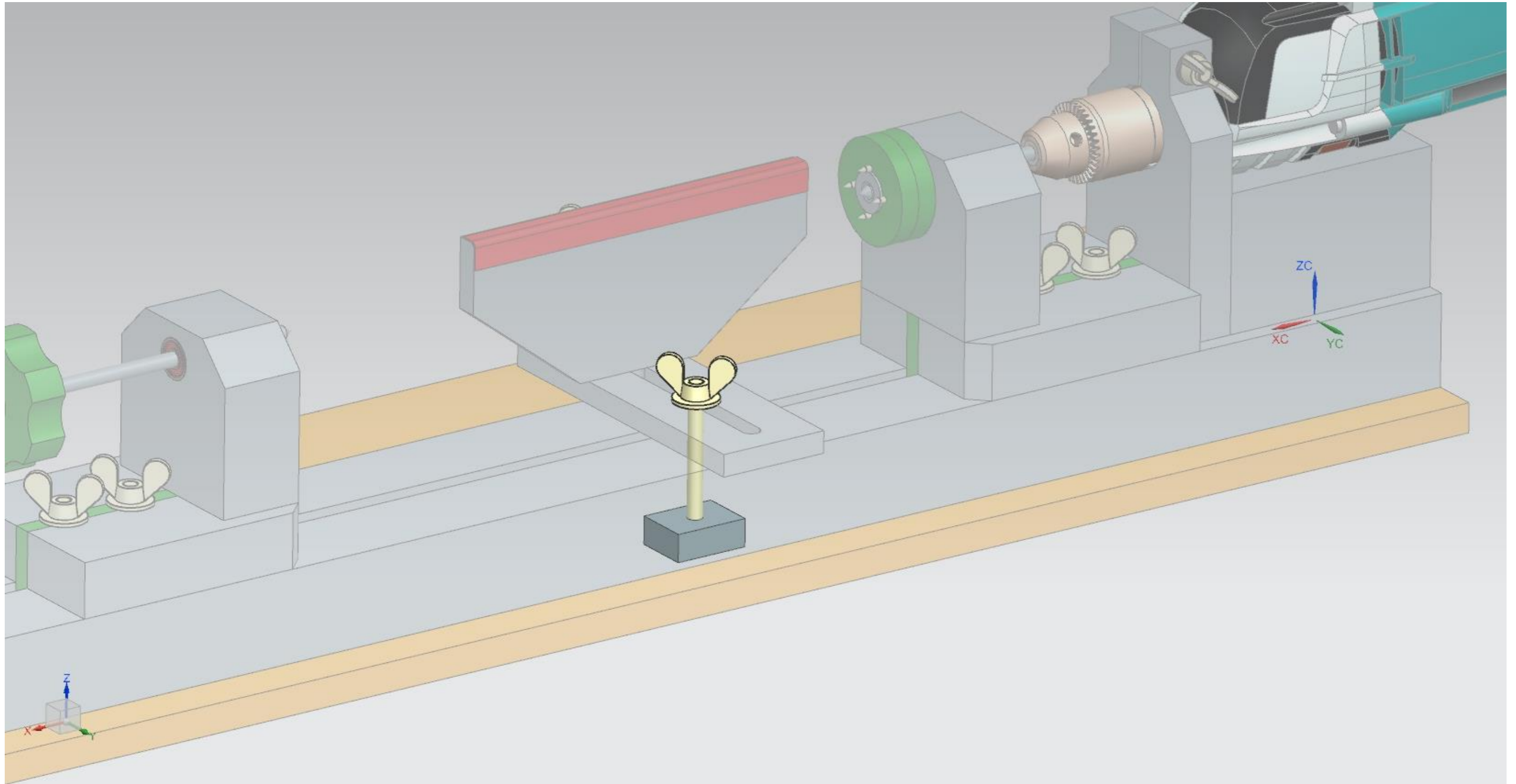


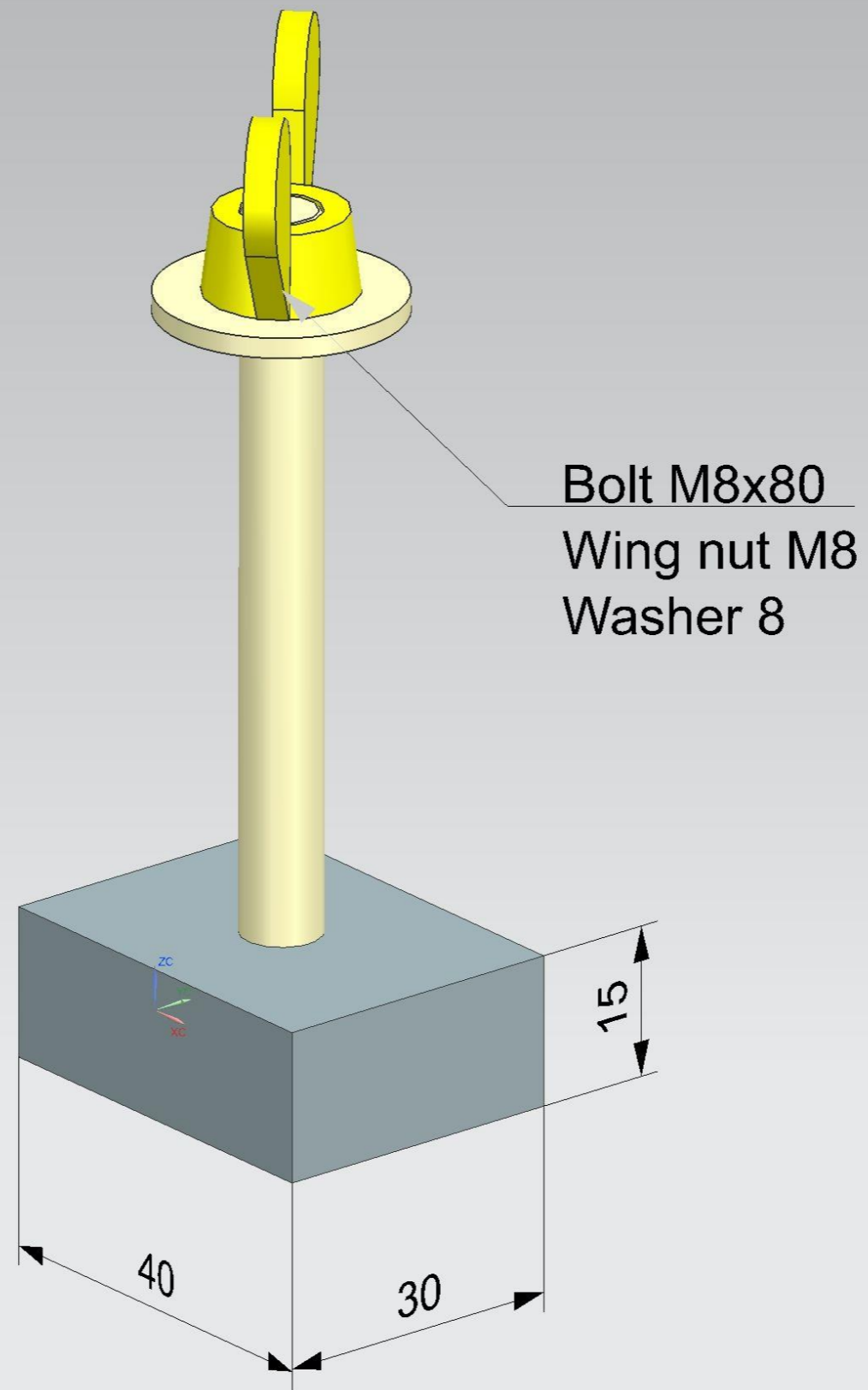


Fasteners:

- [Wing nut M8](#)
- [Bolt M8 x 80](#)
- [Flat washer 8](#)

Tool rest lock





Fasteners:

- [Wing nut M8](#)
- [Bolt M8 x 80](#)
- [Flat washer 8](#)